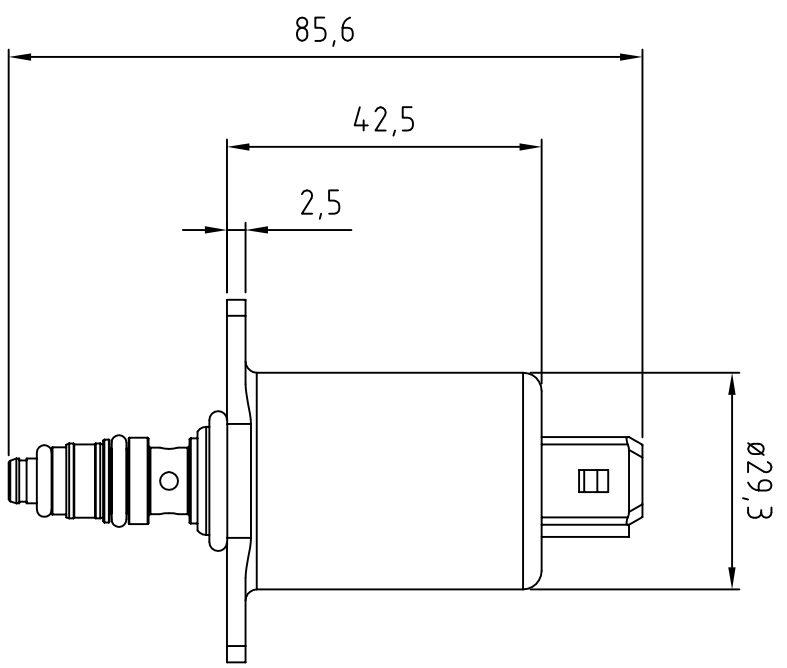
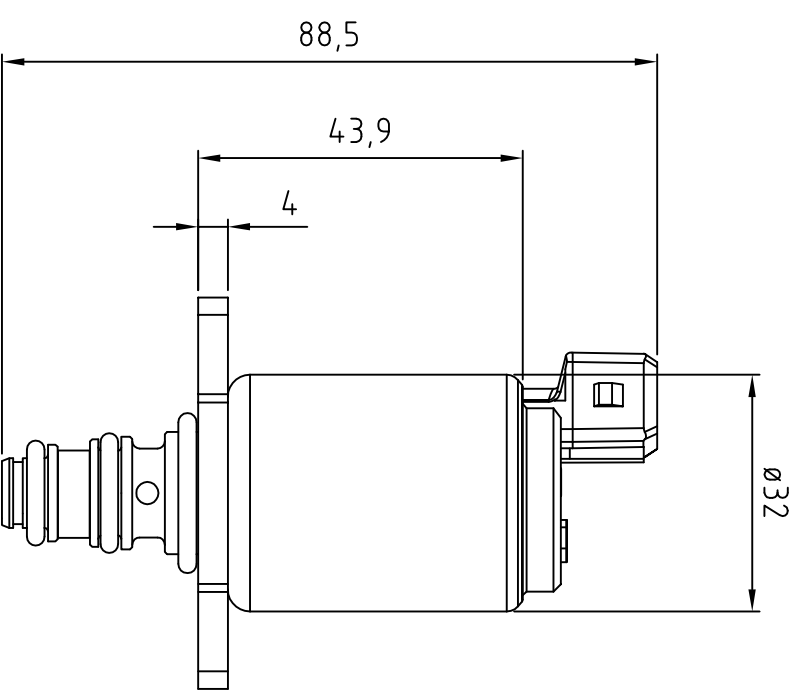




Nominellt mått Nominal size	Avmått Deviation
--------------------------------	---------------------



PS25, PS25M0



PVC25

Toleranser ddr ej annat angivits enligt: Tolerances, if not indicated according to: VOLVO STANDARD		Symboler, beteckningar och allmänt ritsett Symbols, designations and general drawing methods STD 502,3,501	
Benämning/Name	1	PS25, PS25M0, PVC25	2
Material			
Ritn. Sg./Dwg. owner	Skala/Scale	Reg nr./Ref no	Ytbehandling/Surface treatment
Parker Hannifin AB Mobile Controls Division Bords	1:1		
Övertäckt till/Transferred to	Ritad/Drawn	Ämnes nr./Blank no	Ämnes nr./Blank no
	Norm gr./Std chd	Ämnesv./Blank wt	Färdigv./Finished wt
	Konstr gr./Design chd	Prod gr./Prod chd	Godk./Appd
		kg	Date
			2010-02-11
			kg
			Beteckning/Designation
			Blad/Sheet 1 ( )
			Änr./Ed
			01

A3

EJ SKALENLIG RITNING / DO NOT SCALE

